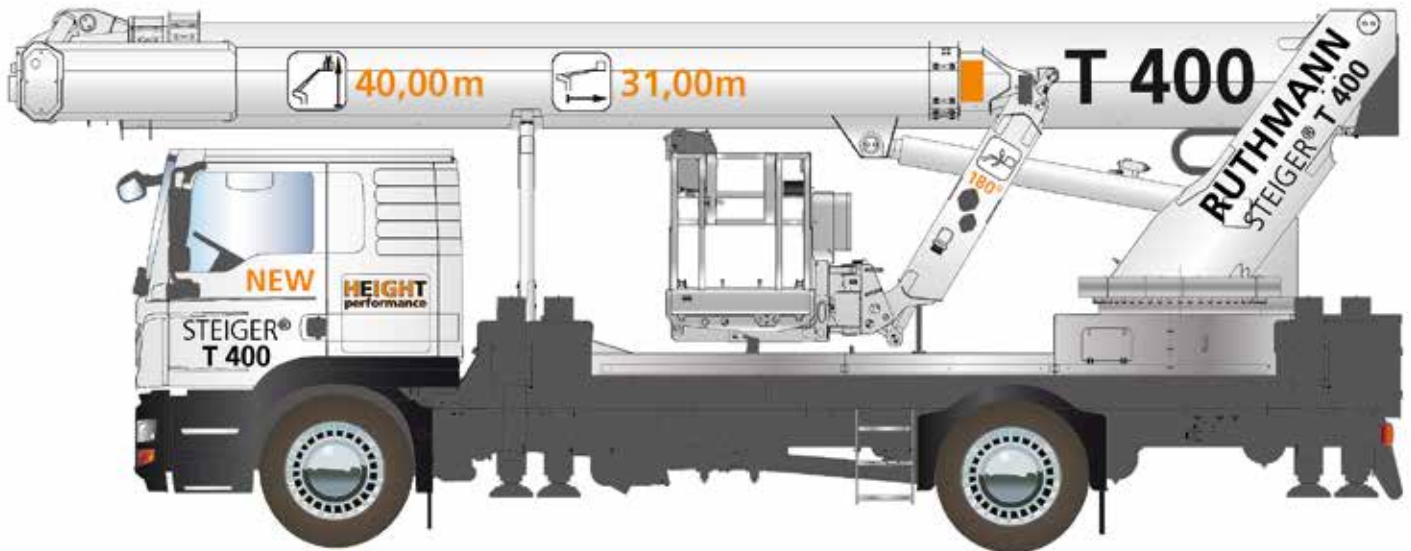


Mit topaktueller Arbeitsbühnenpalette auf der APEX

Folgende Steiger wird Ruthmann auf der APEX in Amsterdam (Niederlande) auf seinem Messestand im Freigelände – Stand-Nr. 1230 – präsentieren: den neuen T 400, T 630, T 330 und den TBR 220.



Wird auf der APEX Weltpremiere feiern: der T 400 der Height performance-Klasse von Ruthmann.

Der neue T 400 besticht mit einer Arbeitshöhe von 40 m. Und bietet technisch alle typischen nützlichen Eigenschaften, die auch für die anderen Modelle der Height performance-Steiger gelten. Als da wären: langer Oberarm mit beweglichem Rüssel (Korbarm), den laut Hersteller größten, teleskopierbaren Arbeitskorb in seiner Klasse, optionales Lift-Up-System zum Mitführen von schweren und unhandlichen Montageobjekten, Aufbaubarkeit auf alle erdenklichen Chassis-Marken, Stützensteuerung von zwei Bedieneinheiten am Heck, von der

Zweitsteuerung und vom Korb sowie die Möglichkeit von Unterflur-Einsätzen.

Dieses neue Modell wird die Steiger T 380 (38 m Arbeitshöhe auf zwei Achs-Chassis) und Steiger T 460 (46 m Arbeitshöhe auf zwei Achs-Chassis) ergänzen. Die 40 m Lkw-Arbeitsbühnen-Klasse wird zunehmend beliebter und mit dem neuen T 400 werden Ruthmann Kunden ein zweites Modell zur Auswahl haben.

Mit 33 m Arbeitshöhe und 21,2 m seitlicher Reichweite ist der Ruthmann Steiger T 330 Leistungsdatenweltmeister im

Segment der Arbeitsbühnen bis 7,49 t-Chassis, wie Ruthmann betont.

Zentraler Bestandteil des T 330 ist das hochmoderne Vielfach-Kantprofil-Auslegersystem aus hochfestem Feinkornstahl. Er verfügt über ein starres Turmteil, welches gänzlich ohne technisch-hydraulische Sonderkonstruktionen auskommt und somit sehr stabil und wartungsfrei ist.

Ruthmann's Steiger T 630 punktet mit 63 m Arbeitshöhe und 39 Reichweite. Wie bei den anderen Modellen der Height performance-Baureihe (T 380,

T 400, T460, T 540, T 720), ist der größte Kundennutzen die unglaubliche Reichweite bei sehr großer Arbeitshöhe.

Der Steiger T 630 bietet 5 Meter zusätzliche Reichweite im Vergleich zu früheren Arbeitsbühnen in dieser Kategorie.

Eine weitere Besonderheit ist, dass das Gesamtgewicht des Steiger's weniger als 32.000 kg beträgt. Der Steiger T 630 verfügt über eine kompakte Gesamtlänge von 11,9 Metern. Er kann daher auf allen Straßen in ganz Europa ohne Sondergenehmigung oder Ausnahmeregelung gefahren werden.



Ebenfalls in Amsterdam vor Ort: der T 330 von Ruthmann.



Mit dem T 630 präsentiert Ruthmann einen weiteren Vertreter der Height performance-Steiger.

Mit markanten Leistungsdaten von weltmeisterlichen 16,4 m Reichweite und 22 m Arbeitshöhe wird Ruthmann mit seinem neuen TBR 220 der Branche wieder die leistungsstärkste Arbeitsbühne mit Korbarm im Segment bis 3,5 t-Chassis stellen, heißt es in der APEX-Pressemitteilung.

Zu den wesentlichen Nutzevorteilen des TBR 220 zählt ebenfalls das neue Korbwechsel-System. Wahlweise kann ein Alu- oder Kunststoffarbeitskorb angebaut werden. Das gab es bisher nur bei Lkw-Arbeitsbühnen der 7,49 t-Klasse. Somit ist diese multiflexible Steiger-Innovation optimal für Vermieter geeignet. Beispielsweise wenn die Arbeitsbühne zunächst an einen Baumschneider und dann – wegen der doppelten Isolation gegen 1.000 Volt – an Elektroinstallateure vermietet werden soll.

Der TBR 220 ist nicht nur der aktuelle Reichweiten-Weltmeister

in der 3,5 t-Klasse, mit mehr als 100 verkauften Steiger'n in nur 6 Monaten, auch der am besten verkaufte Ruthmann Steiger aller Zeiten, wie der Hersteller berichtet.

Selbstverständlich und Ruthmann-typisch ist bei diesem Steiger-Modell auch an die Aufbaubaumöglichkeit auf diverse Trägerfahrzeugvarianten gedacht worden. Der TBR 220 kann bei-

spielsweise auf Sprinter-, Crafter-, Cabstar-, Maxity-Chassis bis hin zu Chassis mit mehr Nutzlast und/oder Allradantrieb montiert werden.

BM



In nur 6 Monaten konnten von diesem Ruthmann-Bestseller mehr als 100 Stück verkauft werden: der TBR 220 wird ebenfalls ausgestellt sein.

Mietgeräte. Professionell. Europaweit.

IPAF zertifiziertes Schulungszentrum



Baumaschinen



Arbeitsbühnen



Teleskoplader



Minikrane



Stapler



Bau & Garten



Event-Technik



Lagertechnik



Licht & Strom



Connectcars



Connectquads



Werkzeuge



Baugeräte



Holzhäcksler



Schulungen



Gebrauchtgeräte

Vermietung europaweit

kostenlose Miethotline



0800 092 99 70

BEYER
www.beyer-miet-service.de